

## AXP19x\_17x 应用指导手册

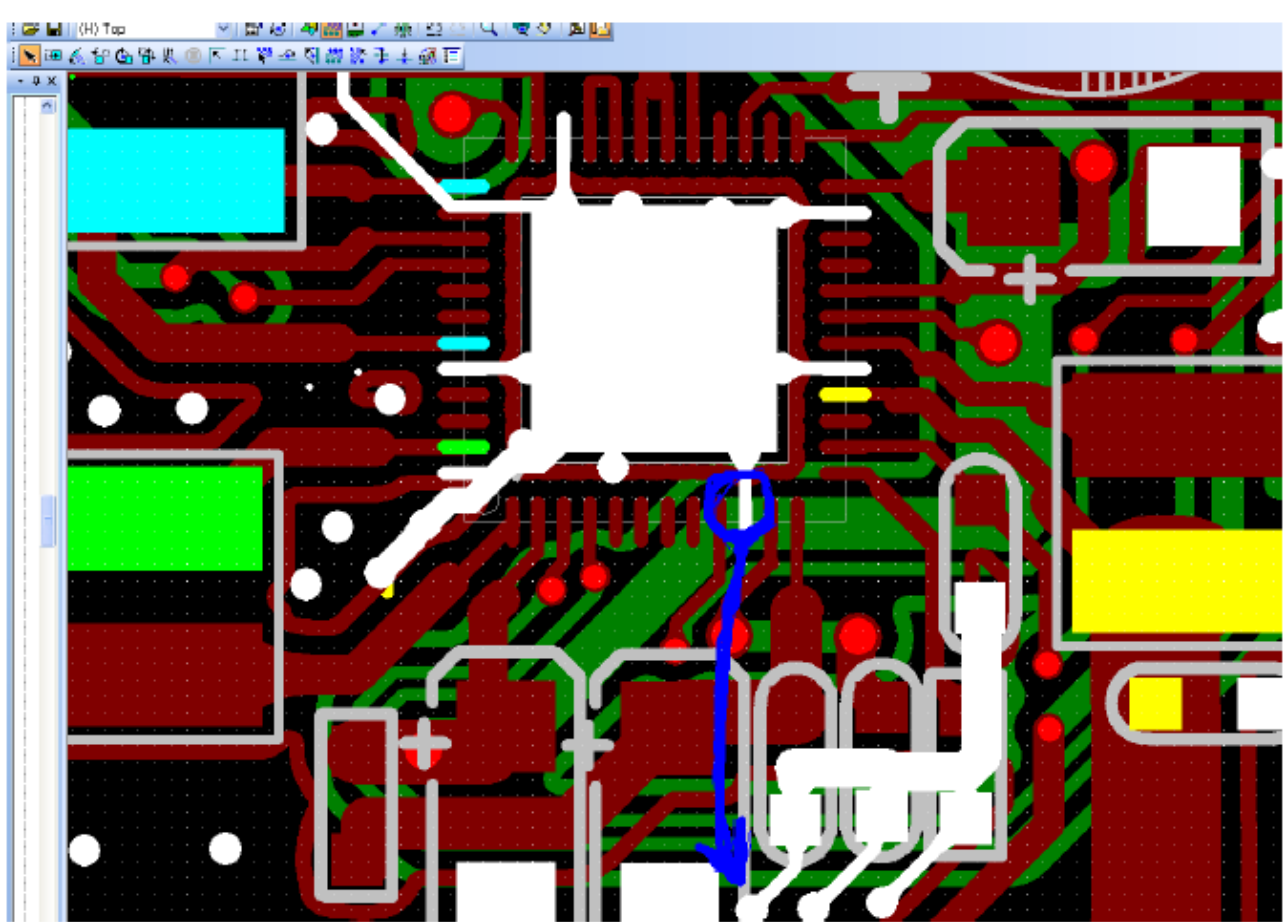
注：以下叙述使用 AXP19x 为例，但同样适用于 AXP17x 相应功能模块。

### 一、硬件设计注意事项

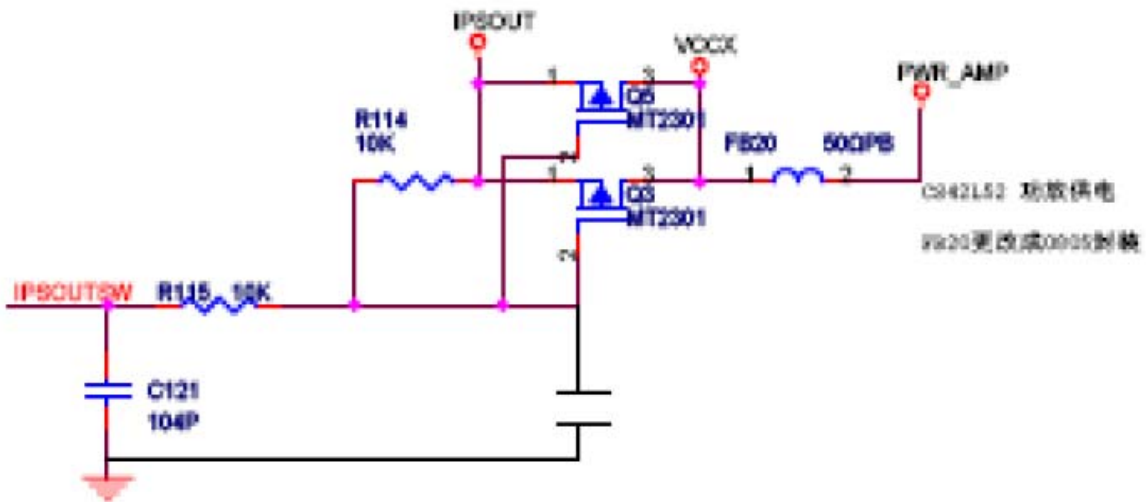
1. BAT 和 ACIN 以及 VBUS 为 AXP19x 的三个电源输入端口（BAT 同时还是充电输出端口），IPSOUT 为内部 IPS（智能电源选择）电路选择后的公共电源输出节点，不宜直接连接在关机后还有功耗的设备。同时由于 IPSOUT 有软启动功能，不宜连接与之一同启动的负载。
2. BIAS 电阻和 VREF 电容等靠近 IC PIN 放置，其另一端连接到 AGND，并注意远离各种干扰信号源，尤其是 LX 和 PGND。BIAS 电阻使用 200K 1% 确保震荡频率、电流检测等精确度。
3. SYSEN 连接到 LDO1，则工作在开关机方式 A，否则工作在开关机方式 B，详细情况请参考 datasheet 中“开关机和复位（Power On/OFF&Reset）”。
4. APS 由 IPSOUT 通过 22 欧姆和 10uF 电容 RC 滤波后提供，其为内部模拟电路电源，VINT 也为内部使用的电源，都不能带负载。
5. IRQ 为 Open Drain 输出，需要外加 51K 上拉电阻；两线串行接口亦为 Open Drain 输出，总线上需外加 2.2K 上拉电阻，最高支持 1.2MHz 时钟频率。
7. PWRON PIN 连接按键到地，此键既可作为开关机按键，亦可利用“长短按键”IRQ 作为其它功能键使用。PWROK 信号可作为上电复位信号与系统 RESET 信号相连。
8. ACIN/VBUS 输入处连接到地反向肖特基二极管以保护插拔时可能产生的负向脉冲。不同的适配器（Adapter），其输出正负极可能相反，防止消费者接错 Adapter，避免损坏电路，在 Adapter 输入的正极和负极（地）之间反向连接二极管；如果 Adapter 的输出电压波动比较大，有的时候甚至超过 20V，建议在 ACIN PIN 上并接稳压二极管。同时，为避免电源插拔时给电容充电造成的冲击电流，建议 ACIN/VBUS 输入端电容串接 2.2R 电阻，参考典型应用。
9. GPIO 0/1/2 需接 10K ohm 电阻到 3.3V，当 GPIO0 配置成低噪声 LDO 功能时，需在输出端接一个 1uF 电容到地作为稳压滤波。
10. DCDC 及 LDO 输出滤波电容建议使用 X5R/X7R 以上陶瓷电容。
11. 电源 VIN 输入端需要滤波电容，输入电源 IPSOUT 应先经过此电容再到 IC PIN，且靠近

VIN PIN 放置，并与 IC 处于同一元件面。

12. 各 DCDC 模块的 LX 端、电感电容以及 PGND 等紧靠在一起，走线粗短（建议不低于 20mil）。各 DCDC 之间布局时相互远离。
13. 不使用电池温度检测以及 ADC 功能时，将 TS 连接到 GND；如果使用电池温度检测，TS 通过 1%精度温敏电阻连接到 GND，具体的取值依据电池组使用的温敏电阻依 DataSheet 上公式计算。
14. LDO2/3/4 输出电容对 GND 滤波。
15. 在 IC 底部有金属片以提供更好的散热效果，Layout 时需要在 Board 对应位置做焊盘，并多打过孔到接地层，以增强散热效果。如果条件允许，可在对应的背面 PCB 上裸露铜皮，为调试方便，还可开孔方便焊接。
16. 各电源走线 20mil，建议 30mil 以上，尤其是主电源路径（BAT、ACIN、VBUS、PS 等），换层时请多打过孔以降低等效电阻和电感。普通信号线间距不低于 6mil，电源线间距 10mil 以上，干扰较大的走线远离其他敏感走线。
17. PGND 接地良好，有利降低 bouncing，提高整体电源品质。
18. GND 与 AGND 之间最好分地，并最终一点接地；如果不便分地，希望 AGND 单独引出连线并接地，不要与 PGND 一起并直接连接到底部金属片上。同时尤其注意 VREF/BIAS 等外接电阻电容接地端连接 AGND，之后再通过 AGND 统一接地。如下蓝色圈中部分未错误连接，应该 AGND 引出连线到 VREF/BIAS/APS 等电阻电容地端后再接地。



19. 对于各电源处，如果需要外加 MOSFET 控制开关，请注意如下接法：



在 MOSFET 打开时通过 R115 和 MOSFET G 极上增加的电容形成软开启，有效降低导通时的冲击电流。

20. 注意 TWSI 总线上面所连接的 Slave 设备的地址会不会冲突。本设备地址为 0x68。

21. DCDC1/DCDC2/DCDC3 可以设置相应的寄存器（详情请参考 datasheet

REG23/26/27），使其工作在宽电压范围，当输出工作电压设置低于 2.5V，外接电感感量推

荐使用 4.7uH；当输出工作电压设置高于 2.5V（包含 2.5V）时，外接电感推荐使用 2.2uH。电感的饱和电流参数需大于其最大负载的 40%。

## 二、调试注意事项

### 1. TWSI 专题

随着 TWSI 上外挂的模块越来越多，TWSI 的使用必须引起足够重视！

#### < 1 > TWSI调试注意事项

(1) 当 TWSI 挂的设备大于等于 2 个时，建议上拉电阻接 2.2K，否则可能出现驱动能力不够，不能正常通信，或者需要适当降低频率。

(3) 使用 HOST Control 模式的时候，注意 TWSI 总线上面所连接的 Slave 设备的地址是冲突。

#### < 2 >如何检测 TWSI 通讯是否正常？

关不了机的现象，还有可能是软件没检测到中断信号(没检测到长按键的中断)。

◆ 方法1：请确保相应的按键中断没有被屏蔽。

◆ 方法2：先对 AXP19x 内部 DC-DC 电压可调节的对应寄存器进行写某一数值，用万压表测试 DC-DC 前后输出电压是否有改变，如果有，说明写入数据成功，TWSI 通讯正常，否则就不正常，需要检查硬件电路。

◆ 方法3：可以从小机上引出3根线GND/SDA/SCK到AXP19x EVM的USB controller小板上，在PC端查看按键中断是否能被监测到。

### 2. “开关机”按键

< 1 > 按键板是否是分立小板，排线连通否。

< 2 > TWSI 专题中提到开不了机可能有的原因第(1)、(2)点。

< 3 > 程序出现错误的时候，AXP19X 提供了长按键6S，可以命令电源系统强制关机的功能。

### 3. 充电问题

#### < 1 > 充不了电

ACIN和VBUS通路上是否存在较大阻抗。假设，接1.5 欧姆的电阻，加上线的阻抗共2欧姆，电流是350mA，则压降为0.7V，此时VBUS端的电压为5-0.7=4.3V，这样会导致输入端电压过低，充电电流小甚至不能使系统正常工作。

#### < 2 > 充电电流过小

AXP19x 的充电能够自适应，还可通过软件设置最大充电电流，默认值为780mA。如发现充电电流达不到预设值（假设1.5A），请先检查火牛的供电能力是否足够。由于AXP19x有自适应功能，仍可以充电，请注意这时的充电电流较小。

使用VBUS充电时，如果线阻抗很大，导致VBUS端的电压极低，低于V<sub>HOLD</sub>（V<sub>HOLD</sub>有效时），亦是无法正常充电的原因之一。

### 4. 无电压输出

若无输出电压，首先查看N\_OE是否拉低，在开关机方式B，查看PWREN、SYSEN是否拉高，然后依据下面情况逐一排查。

< 1 > 通常情况下，IPSO<sub>UT</sub>与地短路，是导致“没有电压输出”的重要原因之一；

< 2 > 观察PMU相关电压情况，下表为可能性分析和排查点；

PIN	AXP19X 默认输出电压	排查点
DCDC1	3.3V	电流小时，a) VIN1 是否上电 b) LX1 电感是否接上； 电流大时，查看 DCDC1 输出和地之间是否短路
DCDC2	1.25V	电流小时，a) VIN2 是否上电 b) LX2 电感是否接上； 电流大时，查看 DCDC2 输出和地之间是否短路
DCDC3	2.5V	电流小时，a) VIN3 是否上电 b) LX3 电感是否接上； 电流大时，查看 DCDC3 输出和地之间是否短路
LD01	1.25V	电流大时，查看 LD01 输出和地之间是否短路
LD02	3V	电流小时，查看 LD0IN 是否上电； 电流大时，查看 LD02 输出和地之间是否短路
LD03	1.3V	电流小时，查看 LD0IN 是否上电； 电流大时，查看 LD03 输出和地之间是否短路
LD0io0	3.3V	确认其多功能选择为 LD0 模式

## 5. 系统工作电流异常

如果系统工作电流异常，需按以下几点来检查：

< 1 > 检查AXP19x 底面的PAD 是否焊上,底面的PAD是实际的GND，因此必须焊接良好。

检查其它元件的焊接方向是否正确？检查板上多管脚的IC是否有管脚之间的短路。

< 3 > 如果IPSOUT电压不正常，则可能是输入短路？

◆ 如是输入短路，检查IPSOUT与GND、BAT与GND、ACIN与GND、VBUS和GND之间是否短路？检查IPSOUT、BAT、VBUS、ACIN彼此之间是否短路？

◆ 如是输出短路，PMU会出现“无输出”的状况，具体见上面第4点。

## 6. 电压输出不稳定

请检查输出电感电容是否如数据手册上“典型应用”里的推荐设计。

## 7. 注意电容耐压参数

输入端是ACIN/VBUS还是BAT，检查是否输入电容的耐压值过低！

特别对于ACIN/VBUS端，输入为5V，至少使用10V以上耐压电容。

## 三、软件编程注意事项

### 1. 初始化

(1) 读地址为 0x69，写地址为 0x68，最大频率 1200KHz。建议使用 100K/400KHz 标准速度。

(2) 充电电流设置，以及充电画面显示。

(3) 低电监测，包含启动时低电和运行时低电。

(4) 各路电压输出设置（DCDC1/2/3 以及 LDO）。

(5) 相应 IRQ 的打开或关闭设置。

(6) 长按键时的电源开关设置。

### 2. DVFS

(1) 包含各路电源动态开/关，根据不同的任务动态调节电压频率。在调节时如果一次需要

调节多级电压，请分步调节每次调节 1 级，以使其电压的上升或下降过程平滑稳定。每调整一级建议间隔 500uS 以上。其中 DCDC2 带 VRC 功能（参见 Datasheet 说明）。

(2) 升频率时请先升电压，降频率时请后降电压。

### 3. 系统响应

(1) IRQ 以及系统响应等。

(2) STEP1，长按键关机响应程序；短按键响应以及其它需要系统响应的 IRQ。

(3) STEP2，ACIN/VBUS 插入拔除、正在充电/充电完成等 IRQ 提示。

(4) STEP3，选择是否将 VBUS 电平 HOLD 在 4.4V 电平，如果 USB 连接建议设置为有效；如果非 USB 连接可设置为无效。

### 4. 实时功耗曲线

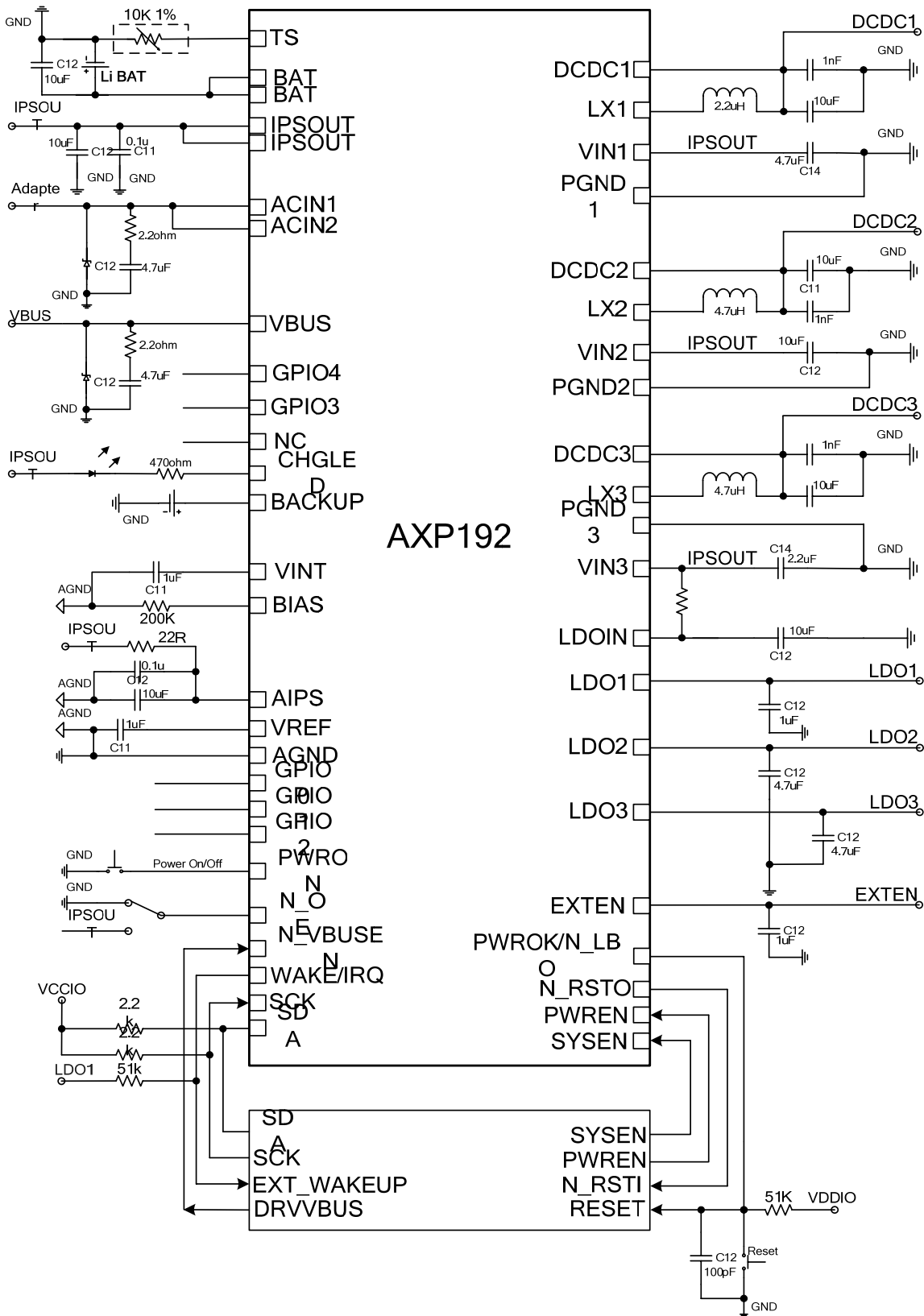
(1) 作为主界面下菜单或是作为应用程序里一个子功能选项。功耗 =  $V_{bat} * I_{bat}$ 。

### 5. 估算“电池剩余电量和剩余充电时间”，需要“完全放电到充满”的一个流程

(1) 简单的根据电压估算电量以及充电进程（只能估算百分比）。

(2) 结合充电和放电电流及库仑计确定剩余充电/放电时间。

### 四、典型应用电路图



#### 注释

1. Note1, 电池如没有温度检测或者没有配置成 ADC 功能, 直接把 TS PIN 接 GND.



2. Note2, LD01 PIN 在 AXP19x 开关机状态均有输出, 给 CPU 内部的独立时钟电路供电。
3. Note3, VREF 和 BIAS PIN 是 AXP19x 内部参考点, 所接电容和电阻需按照推荐值接, 主要确保震荡频率、电流检测等精确度。
4. Note4, PWRON PIN 是 AXP19x 自身的开关机 PIN, 会自动检测按下的时间, 只有持续时间满足默认 (或设置的) 时间, 此按键才视为有效。
5. Note5, 当使用 GPIO[0:2] 作为通信口时, 需接 10K ohm 电阻上拉到输出电压 3.3V 上, 如果将 GPIO0 配置成 LDO 功能时, 需要在输出接 1uF 电容到地。
6. Note6, EXTEN 可作为外部增加电源模块的 EN 信号, 并带有时序管理。

## 五、Q & A

1. 问: 200K 1% 电阻是否能使用 5% 精度电阻?

答: 使用 5% 精度电阻会降低震荡频率和电流检测等精度。

2. 问: VREF Bypass 电容是否可用其他值?

答: 请按照推荐电路取值, 适当的容值可以提高 VREF 品质, 增大电容会影响 VREF 启动时间。

3. 问: DCDC 和 LDO 输出电容是否可都用钽电容或陶瓷电容?

答: 建议 DCDC 使用 X5R/X7R 陶瓷电容, 有利于降低纹波, 提高品质。

4. 问: 如果两线接口 (TWI) 上已经有 2.2K 上拉电阻, 是否还需要在靠近 AXP18x 的地方再加上拉电阻?

答: 不需要, 只要能满足其时序即可。

5. 问: 如果通过长按键 IRQ 关机, 进入关机处理程序之后再插入外部电源, 则因为最终被程序关机而使得看起来插入外部电源未被唤醒, 如何解决?

答: 使用外部电源插入的 IRQ, 当进入关机程序时, 清除此 IRQ (如果有), 之后在最终关机前再次检测此 IRQ, 如果有则不关机执行重启流程; 否则关机。

6. 问: 在智能工作模式下, 如何结合软件设置与 PWRON PIN 实现关机?

答: 设置 PEK 中断 (按键中断) 使能, <具体见 Datasheet 中 REG42H 的 bit0 和 bit1>

在中断服务程序或者定时扫描程序模块中, 检测 PEK 中断寄存器中按键的状态 <见 REG 46H 的 bit 0 和 bit 1>。设置关机控制位时 AXP19x 关机 <见 REG 32H 的 bit 7>

7. 问: 如何检测 CPU 和 AXP19x 的 TWSI 总线的通讯是否正常?

答：先对 AXP19x 内部 DC-DC 电压可调节的对应寄存器进行写某一数值，用万压表测试 DC-DC 前后输出电压是否有改变，如果有，说明写入数据成功，TWSI 通讯正常，否则就不正常，需要检查硬件电路或软件操作。